

Service Manual

— K —

Scanned by J.G. McHone 5 Nov 2010
for personal use only, not for sale

Olympus Optical Co., Ltd.

図 P A R T S No.	部 品 名 NAME OF PARTS	個数	共 通 製 品 名 CAN USE FOR	PRICE
01	ア ー ム ARM	1		
02	ア ー シ BASE	1		
03	ス ト ッ パ - STOPPER	1		
04	カ ー ク SMALL BLOCK	1		
05	レ バ ー ｸ LEVER SCREW	1		
06	ア ー リ DOVETAL	1		
07	ラ ッ ｸ RACK	1		
08	バ ネ カ ケ SPRING MOUNT	1		
09	ト リ ソ ケ ザ SETTING MOUNT	1		
10	ジ ｸ ウ ケ BEARING	1		
11	R RING	1		
12	ブ リ ズ ム ザ PRISM MOUNT	1		
14	カ バ ー COVER	1		
15	カ バ ー COVER	1		
16	バ ネ オ サ エ SCREW	1		
17	ホ ン タ イ BLOCK	1		
18	バ ネ カ ケ SPRING MOUNT	1		
19	ス ラ イ ダ ー SLIDER	1		
20	バ ネ カ ケ SPRING MOUNT	1		
21	ピ ニ オ ン (右) PINION (R)	1		
22	ピ ニ オ ン (左) PINION (L)	1		
23	ア ー リ DOVETAL	1		
24	バ ネ カ ケ SPRING MOUNT	1		
25	バ ネ カ ケ SPRING MOUNT	1		
26	ウ ケ イ タ PLATE	1		
27	ア テ ガ ネ STOPPER PLATE	1		
28	ビ ド ウ ジ ｸ FINE ADJUSTMENT SHAFT	1		
29	ハ ン ド ル HANDLE	2		
AA 1429	ナ ッ ト NUT	1		
1428	ナ ッ ト NUT	1		
32	ハ ン ド ル HANDLE	2		
AA 2336	リ ン グ RING	2		
35	ス テ ー ジ ウ ケ STAGE MOUNT	1		
36	バ ー ネ SPRING	1		
37	バ ー ネ SPRING	1		
38	バ ー ネ SPRING	1		

反射鏡、コンデンサーは、Eのサービスマニュアルを参照して下さい。

Mirror, Condenser: See Service Manual Model E

Microscope Model K

PARTS LIST

部品明細表

<input type="checkbox"/> PARTS No.	部 品 名 NAME OF PARTS	個数	共通製品名 CAN USE FOR	PRICE
39	バ ネ SPRING	1		
40	ア リ DOVETAL	1		
41	メ タ ル METAL	1		
42	オ サ エ メ タ ル PINION METAL	1		
43	Cd. ウ ケ Cd. MOUNT	1		
44	ス ト ッ パ ー STOPPER SCREW	1		
45	ビ ニ オ ン PINION	1		
46	ス テ ー ジ イ タ STAGE	1		
47	止 メ バ ネ SPRING	1		
48	反 射 鏡 軸 受 MIRROR MOUNT	1		
49	接 眼 筒 EYEPICE TUBE	1		
50	接 眼 元 筒 SUB-EYEPICE TUBE	1		
51	絞 輪 THROTTLE RING	1		
52	プ リ ズ ム 押 え 板 PRISM HOLDING PLATE	1		
53	プ リ ズ ム 側 板 PRISM FRAME	2		
54	丸 カ バ ー COVER	1		
55	ハ ン ド ル HANDLE	1		
56	ク レ ン メ ル バ ネ STAGE CLIP	2		
57	ク レ ン メ ル ツ マ ミ KNOB	2		
58	ク レ ン メ ル 軸 SHAFT	2		
59	ク レ ン メ ル リ ン グ RING	2		
AA 2337	ス ト ッ パ ー ザ STOPPER MOUNT	2		
0052	ス ト ッ パ ー STOPPER	4		
0056	カ ム CAM	1		
0057	ビ ン PIN	1		
0058	ジ ャク SHAFT	1		
0070	ラ ック RACK	1		
0077	ナ ット NUT	1		
0080	セ ッ ス ク レ ャ ヌ SETSCREW	1		
0083	ナ ット NUT	1		
0309	レ ヴ ー LEMVER	1		
0518	カ ム ザ CAM MOUNT	1		
0531	セ ッ ス ク レ ャ ヌ SETSCREW	1		
0964	カ ム ザ SCREW	2		
1432	W WASHUR	2		
1656	ス リ ー ブ SLEEVE	1		

Microscope Model K

PARTS LIST

2/4

図 P A R T S No.	部 品 名 NAME OF PARTS	個数	共 通 製 品 名 CAN USE FOR	P R I C E
1657	オ サ エ バ ネ SPRING	1		
64	ジ ク ウ ケ (左) BEARING (L)	1		
65	ジ ク ウ ケ (右) BEARING (R)	1		
66	ビ ス SCREW	2		
Re 4-01	下 レ ボ SUB REVOLING NOSEPIECE	1		
Re -02	上 レ ボ REVOLING NOSEPIECE	1		
03	レ ボ 接 ギ RING	1		
04	レ ボ タ ル INNER RING	1		
06	レ ボ バ ネ REVOLVER CLICK	1		
07	レ ボ 座 金 REVOLVER WASHER	1		
08	調 整 ネ ジ CONTROL SCREW	1		
L - 01	ブ リ ズ ム PRISM			

Microscope Model K

PARTS LIST

部品明細表

Olympus

Microscope
Model K

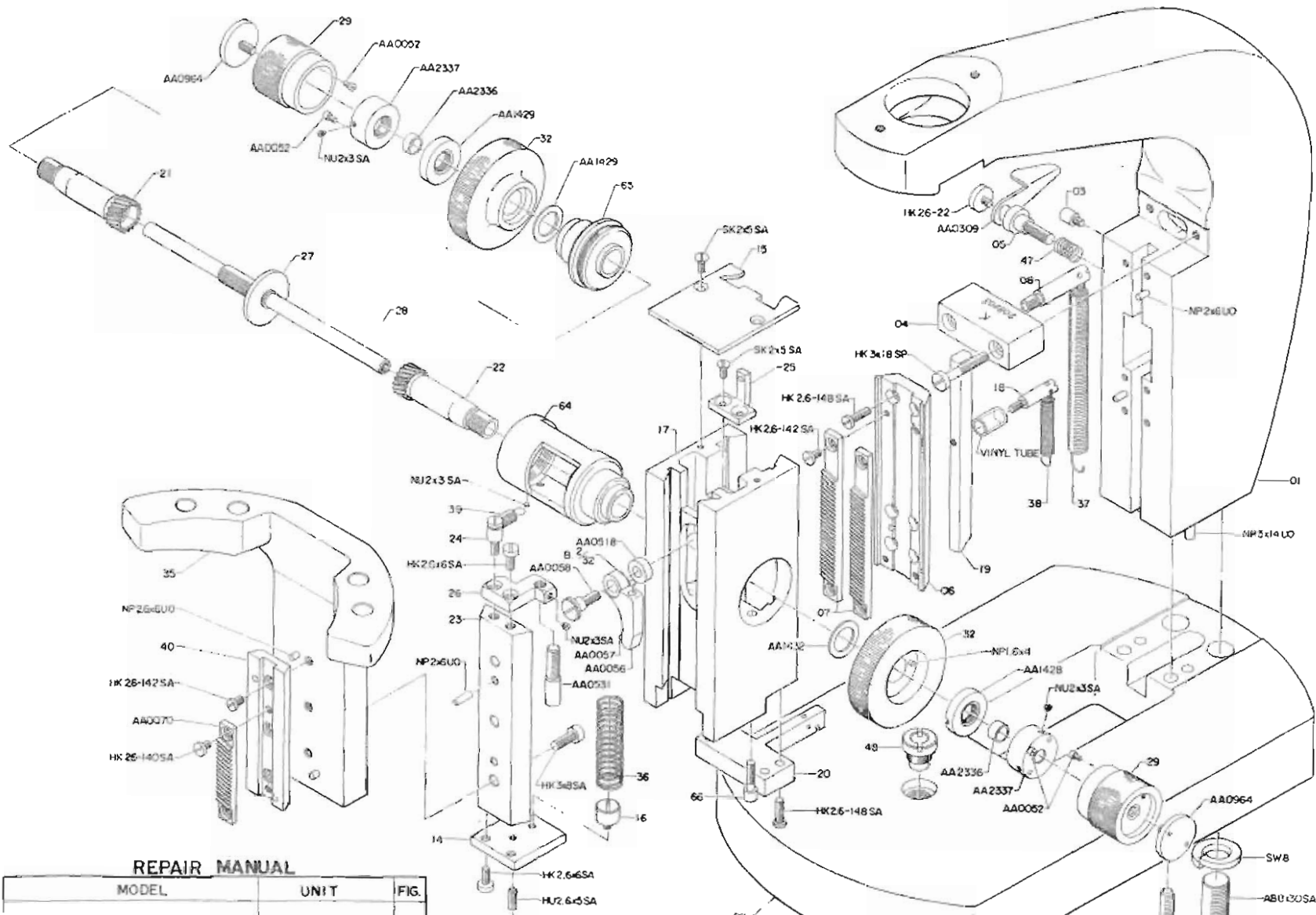
図 P A R T S	番 T S	部 品 名 NAME OF PARTS	図 A R T S	番 T S	部 品 名 NAME OF PARTS
HK	1-7×2.5SA	ネジ SCREW	SW	8	ワッシャー WASHER
	1-7×3SA	" "			
	2-174BP	" "			
	2-6×6SA	" "			
	2-6-22	" "			
	2-6-140SA	" "			
	2-6-142SA	" "			
	2-6-148SA	" "			
	3×6SA	" "			
	3×8SA	" "			
	3×18SP	" "			
	4×20SA	" "			
RK	1-7×2-5	ネジ SCREW			
SK	2×5SA	ネジ SCREW			
HU	2×3SA	ネジ SCREW			
	2-6×5SA	" "			
NU	2×3SA	ネジ SCREW			
	2-6×5SA	" "			
AB	5×10SA	ネジ SCREW			
	8×30SA	" "			
NP	1-6×1	ピン PIN			
	2×6UO	" "			
	2-6×6UO	" "			
	3×14UO	" "			
NN	2-6BA	ナット NUT			
	3-60	" "			
B	3/32	ボール BALL			

Microscope Model K

PARTS LIST

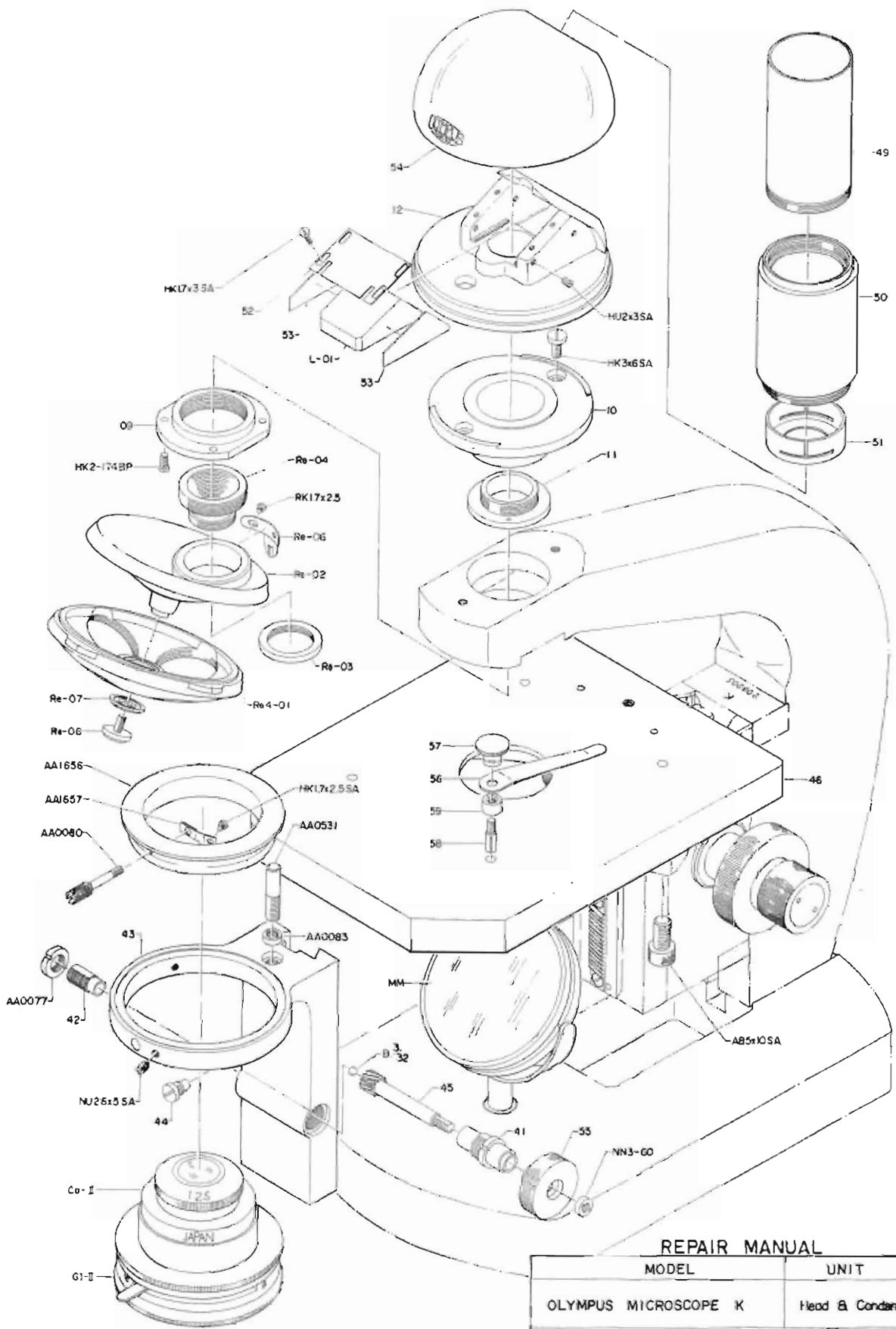
4/4

部品目録表



REPAIR MANUAL

MODEL	UNIT	FIG.



REPAIR MANUAL

MODEL	UNIT	FIG.
OLYMPUS MICROSCOPE K	Head & Condenser	2/2
OLYMPUS OPTICAL CO., LTD. TOKYO JAPAN		